

Modulate™ Droit 1824

MOD-S-1824

Modulate™ est composé d'un ensemble de cadres fabriqués à partir de tubes en aluminium (Ø 30 mm) et habillés d'une housse en textile imprimé. Ces cadres peuvent se connecter entre eux facilement à l'aide de puissants aimants placés à l'intérieur de chaque structure. La gamme Modulate est disponible en 11 cadres de formats différents.

- Grâce au système magnétique exclusif **MagLink** intégré dans la structure, vous pouvez connecter les cadres entre eux, simplement en les rapprochant.
- Avec le système **Twist & Lock**, placez le pied sous la structure, tournez-le... c'est verrouillé!
- Les visuels sont faciles d'entretien. La housse en textile extensible avec fermeture éclair est froissable et lavable en machine.



Connecteur MagLink à 360° dans chaque mât. 4 aimants par structure



Extension de 400 mm incluse



Système autobloquant avec mâts à élastique et bouton poussoir



Repérage intuitif sur chaque section pour faciliter l'assemblage



Tube de renfort central (Ø 18 mm)



2 Pieds stabilisateurs dotés du système Twist & Lock, fournis avec chaque cadre



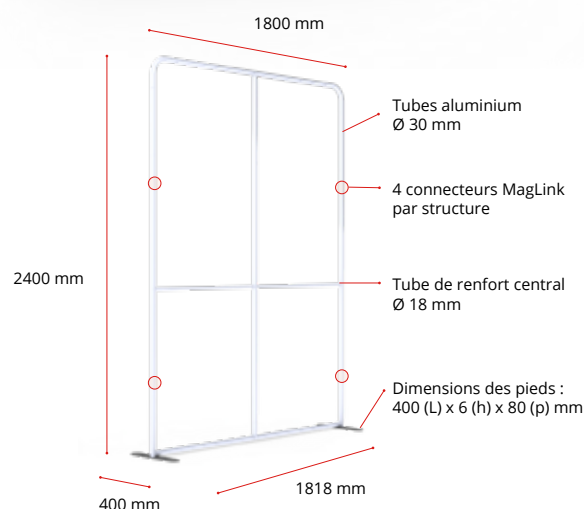
Habillage avec housse en textile imprimé recto - verso avec fermeture Eclair



Sac de transport **Modulate™** avec emplacements dédiés pour les pieds et le visuel



Informations Structure:	
Modèle	Modulate Droit 1824
Référence	MOD-S-1824
Dimensions structure	1818 (l) x 2400 (h) x 400 (p) mm
Dimensions visibles visuel	1800 (l) x 2382 (h) mm
Dimensions colis (2 colis)	1000 (l) x 245 (h) x 125 (p) + 460 (l) x 65 (h) x 65 (p) mm
Poids structure	8.18 kg
Poids colis (2 colis)	8.65 kg



ELEMENTS EN OPTION :



Demi-pieds Modulate (la paire)
MOD-HALF-FOOT-P
218 (L) x 6 (h) x 80 (l) mm



Spot LED Flood
LED-FLOOD-ARM-BDLK

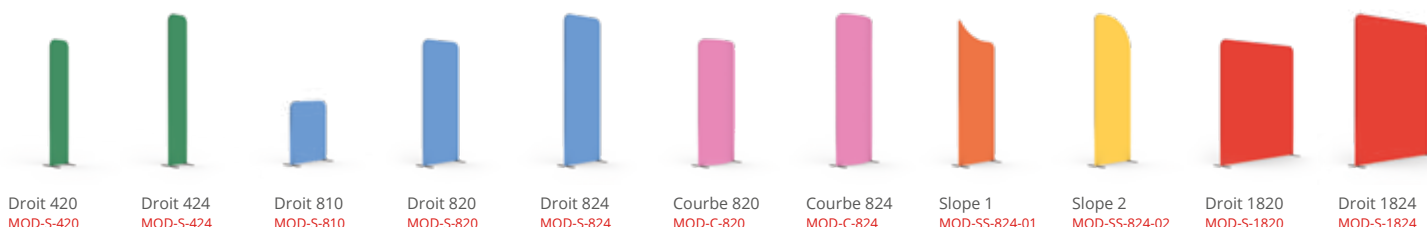


Spot LED Strip
LED-STRIP-ARM-BDLK

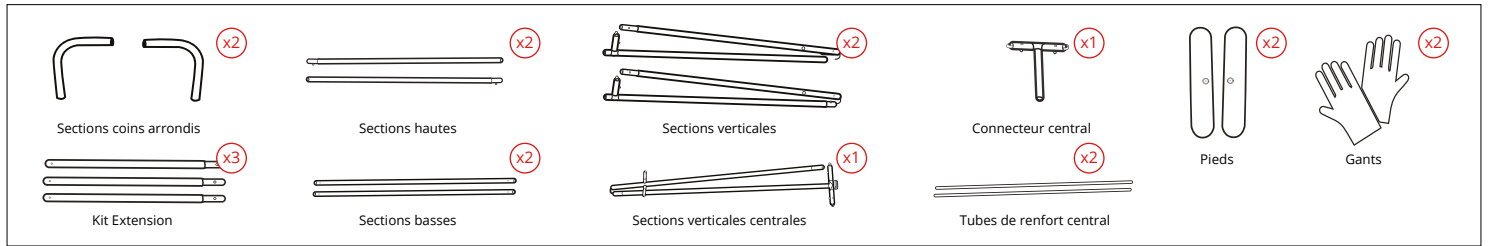


Kit de fixation éclairage universel
US901-C

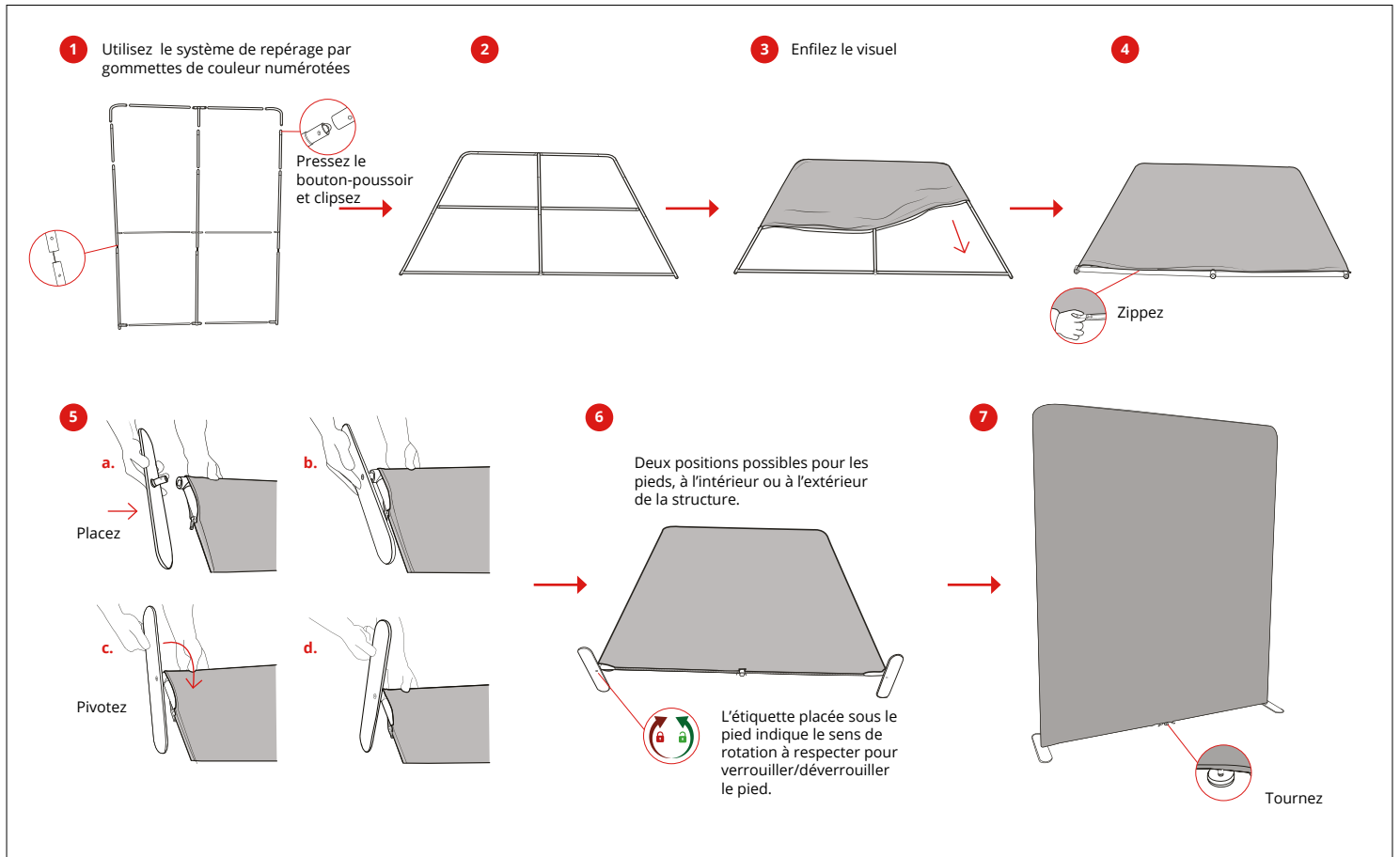
MIX AND MATCH - COMBINEZ ENTRE-ELLES LES 11 STRUCTURES MODULATE :



ELEMENTS

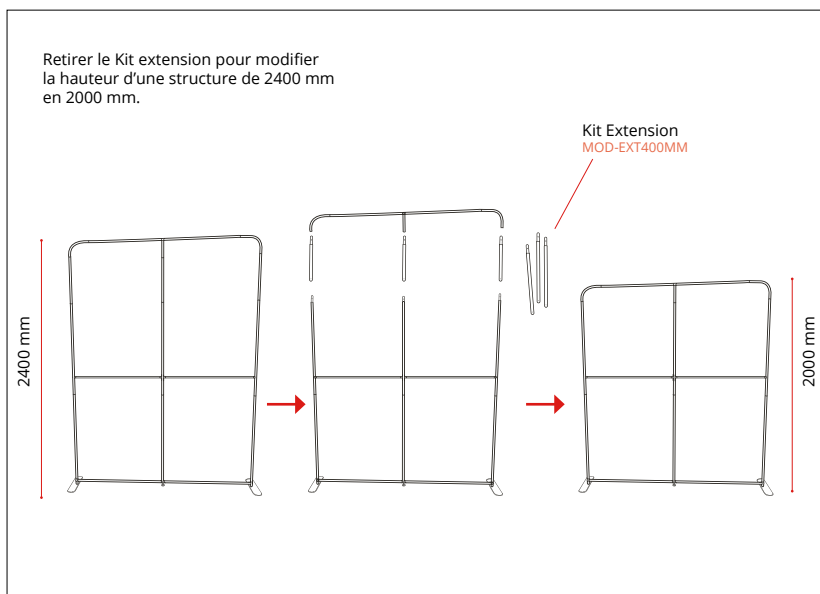


ASSEMBLAGE



MODIFIER LA HAUTEUR DE LA STRUCTURE

2400 MM → 2000 MM



CONNECTEZ PLUSIEURS STRUCTURES

Retirez un pied de la seconde structure et alignez les deux structures sur un seul pied (orienté à l'extérieur)

